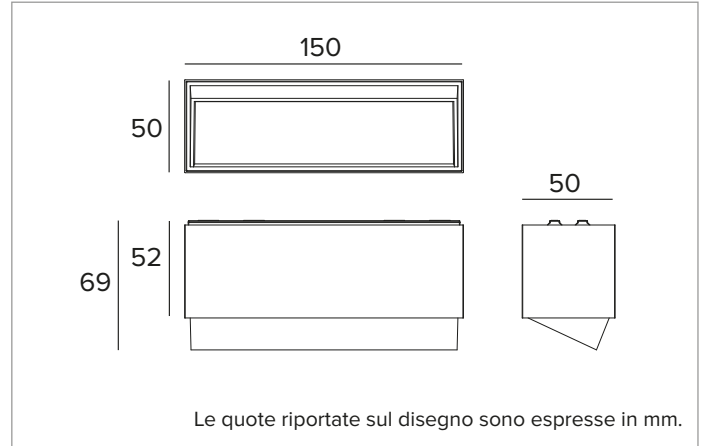


2T0129DD | OZ Modulo luminoso - Wall Washer

Moduli luminosi magnetici a LED, alimentati a bassissima tensione, Wall Washer



		3500K	H(m)	D1(m)	D2(m)	E _{max} (lx)	
		Ra90	36°	76°			
Fixture Power	18W	1	0.69	1.61	1593		
Source Flux	2484lm	2	1.39	3.22	398		
Fixture Flux	1778lm	3	2.08	4.84	177		
Efficacy	100lm/W	4	2.77	6.45	100		
TS1841	I _{max} =683cd/klm	I _{max}	1696cd	5	3.47	8.06	64



SORGENTE

LED Chip on Board ad alta efficienza Ra90.
Classe di efficienza energetica: E
Potenza nominale: 16W
Flusso nominale: 2484lm
Indice resa cromatica: 90
Rf: 91
Rg: 100
CCT nominale: 3500K
Durata utile (L80/B10): >50000h tq +25°C

CARATTERISTICHE ILLUMINOTECNICHE

Gruppo ottico Wall Washer: riflettore in alluminio anodizzato ad altissima riflettanza, filtro olografico diffusore, cornice in policarbonato nero.
Ottica: WALL WASHER
Rendimento ottico: 72%
Flusso apparecchio: 1778lm
Efficienza luminosa: 100lm/W
Sicurezza fotobiologica: Conforme al gruppo di rischio basso RG1

CARATTERISTICHE MECCANICHE

Corpo in pressofusione di alluminio verniciato nero. Dimensioni 150x50mm.
Colore e finitura: Nero profondo
Dimensioni: 50x150mm
Peso: 0,24Kg
Versione: DIGITAL DIMMING
Grado di protezione: IP20

CARATTERISTICHE ELETTRICHE

Potenza apparecchio: 18W
Alimentazione: 48Vdc
Classe di isolamento: CLASSE 3
Classe F: SI
Temperatura ambiente: 0°C / +25°C

INSTALLAZIONE

Sistema di aggancio meccanico ed elettrico estremamente rapido, versatile e semplice tramite magneti che in tutte le versioni hanno la funzione di supportare l'apparecchio sul Power Track e di trasportare la corrente all'interno del prodotto.

NOTE

Versione Digital Dimming. Disponibile su richiesta in versione 110-277Vac.

GARANZIA

5 anni.

A motivo dell'evoluzione tecnologica dei componenti elettronici i dati indicati sono soggetti ad aggiornamento e quindi deve essere richiesta conferma in fase d'ordine. Flusso luminoso e potenza elettrica presentano tolleranze di +/-10% rispetto al valore indicato. tq +25°C (CIE 121).

Si riserva la facoltà di apportare modifiche tecniche.

Targetti Sankey S.r.l.
 Via Pratese, 164
 50145 Firenze - Italy
 Tel: +39 055 37911
 targetti.com
 targetti@targetti.com

CCIAA Firenze
 Share Capital:
 € 500.000,00
 VAT N. (IT):
 01537660480
 R.E.A: FI-275656

TARGETTI